

pluribol



DISTRIBUTORE

Via Peucetia 80/29 - 70126 Bari
Tel./Fax 080.5543222
Cell. 339.3155160
mail: info@biomed3.it
Sito WEB: www.biomed3.com

**CATALOGO VISIERA PARASCHIZZI
PLUS01 | PLUS01K**

Linea Standard | Linea Plus Selection



Pluribol 13

MADE IN ITALY



Chi siamo

Pluribol è un'azienda fondata nel 2020 da un gruppo di imprenditori e professionisti italiani che, insieme, hanno cercato di dare una risposta resiliente alle sfide che questa nuova epoca ci sta proponendo, ripensando un nuovo metodo produttivo incentrato sulle persone.

I prodotti Pluribol, per questo, sono progettati, oltre che per la loro funzione, anche in osservanza e per la tutela della loro articolata filiera produttiva.

I nostri prodotti, infatti, rispetto alle logiche costruttive più semplici e comode da eseguire, sono realizzati grazie ad una fitta collaborazione fra molte piccole e medie imprese, distanti ma vicine, perlopiù riconvertite per resistere. Tutte italiane.

Pluribol ha scelto di dedicare la sua attenzione alla ricerca e produzione di prodotti a tutela e supporto della persona, ponendo grande attenzione alla funzionalità e all'ergonomia del prodotto, ma con un pizzico di leggerezza.

L'azienda prende il nome da un semplice e simpatico materiale da imballaggio, usato per proteggere oggetti fragili, che, spesso, devono affrontare un viaggio. Il pluribol, però, ha anche un lato leggero e divertente, conosciuto da chiunque abbia provato a schiacciare una delle sue infinite bolle.



**VISIERA PARASCHIZZI
PLUS01 | PLUS01K**

PRODOTTA INTERAMENTE
IN ITALIA



USABILITÀ



Le visiere PLUS01 e PLUS01K sono consigliate per proteggersi quando si è in luoghi a contatto con il pubblico. Riutilizzabili ed ideali per utilizzi prolungati

La visiera paraschizzi PLUS01 è una visiera protettiva in PET, leggera ed ergonomica. Il design a scudo completo offre una protezione totale dal mento alla fronte. È fornita di una confortevole fascia elastica alta 18 mm che si adatta alla testa dell'utilizzatore.

Per migliorare l'aderenza e garantire il massimo comfort quando indossata la visiera è dotata di un distanziatore frontale in poliuretano espanso elastico (gommapiuma) anallergico che ne garantisce anche la migliore vestibilità.

✓ **Leggera**

✓ **Ergonomica**

✓ **Protezione Totale**

✓ **Riutilizzabile**



Protegge da schizzi e spruzzi



Può essere indossata con gli occhiali



Consente la rotazione della testa di 180°



Solo 30 g

CARATTERISTICHE E MATERIALI

Distanziatore in gommapiuma

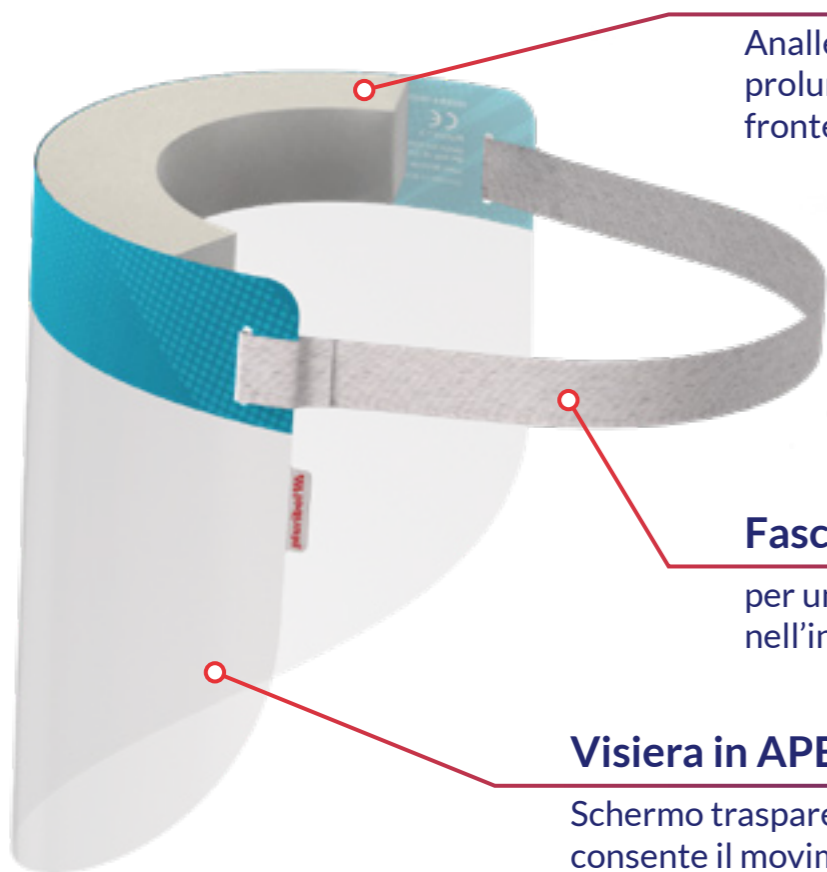
Anallergico, latex free, per un contatto prolungato con la pelle. Si adatta alla fronte per il massimo comfort.

Fascia elastica 18 mm

per una maggiore comodità e stabilità nell'indossarla.

Visiera in APET trasparente e riciclabile

Schermo trasparente dalla forma ergonomica, consente il movimento della testa di 180°.



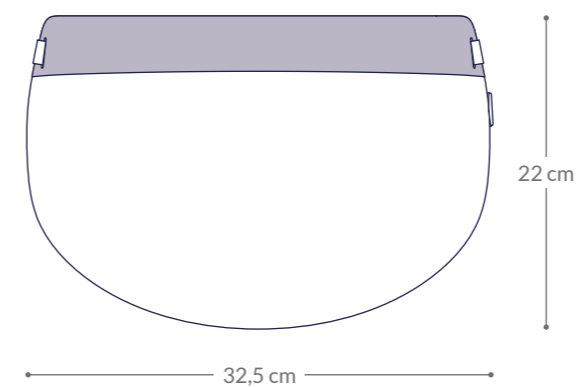
MISURE

Visiera paraschizzi PLUS01

Taglia Unica Adulti

DIMENSIONI: 32,5 x 22 cm

PESO: 30 g

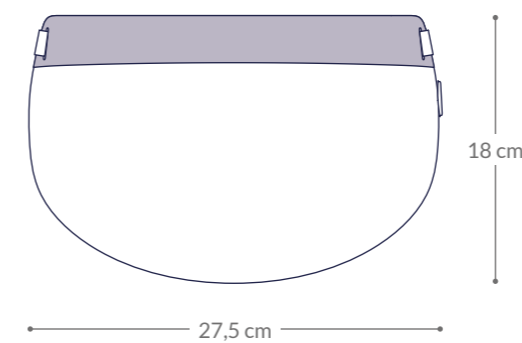


Visiera paraschizzi PLUS01K

Taglia Unica Bambini

DIMENSIONI: 27,5 x 18 cm

PESO: 26 g





LINEA
STANDARD

MODELLI

LINEA STANDARD



PLUS01

Visiera paraschizzi
Taglia Adulti



Visiera paraschizzi **PLUS01**
mod. Standard



Pluribol 1 3

UNI EN 166:2004 (EN 166:2001)
Rev. 01 emesso il 20/07/2020

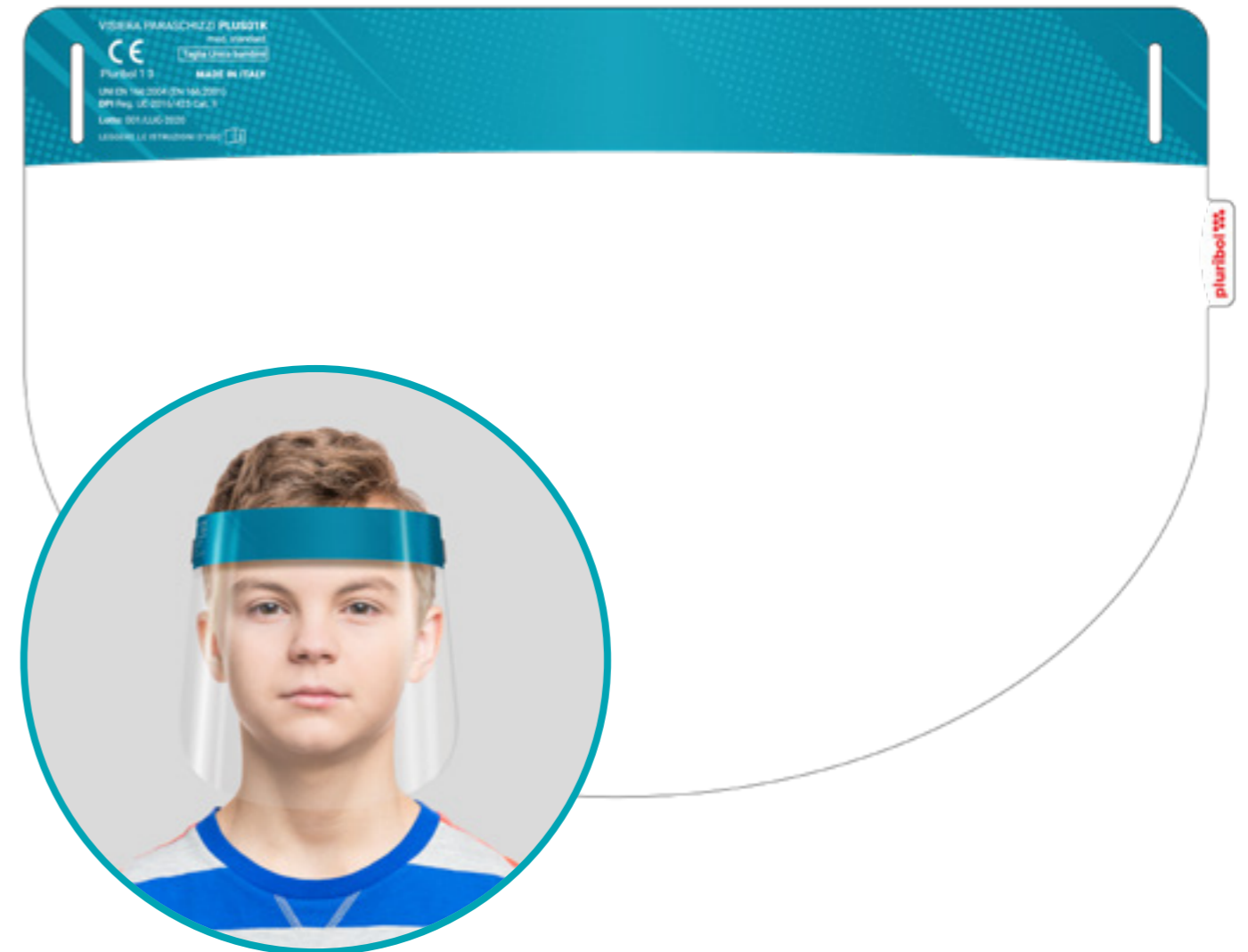
Dimensioni	32,5 x 22 cm
Taglia	Unica Adulti
Peso	30 g
Confezione	Singola
in BOX da	40 PZ.



8 059304 490026

MODELLI

LINEA STANDARD



PLUS01K

Visiera paraschizzi
Taglia Bambini

Visiera paraschizzi **PLUS01K**
mod. Standard



Pluribol 1 3

UNI EN 166:2004 (EN 166:2001)
Rev. 01 emesso il 20/07/2020

Dimensioni	27,5 x 18 cm
Taglia	Unica Bambini
Peso	26 g
Confezione	Singola
in BOX da	40 PZ.



8 059304 491320

PERSONALIZZAZIONE

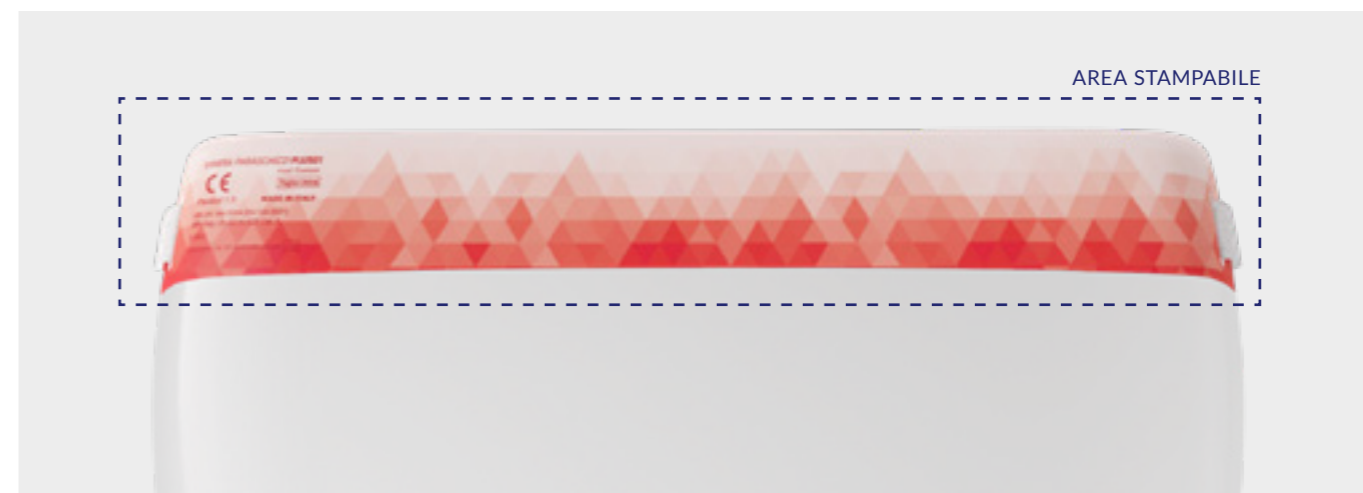
Le visiere PLUS01 e PLUS01K sono personalizzabili con grafiche e loghi aziendali. Attraverso la stampa offset UV in vetrofania si ottiene un prodotto di alta qualità e professionale.



PERSONALIZZAZIONE
a partire da 800 pezzi.



FASCIA FRONTALE
totalmente personalizzabile
con grafiche e loghi.



PACKAGING PERSONALIZZABILE
con stampa su cavallotto
o in busta neutra.



IMBALLAGGIO E LOGISTICA

Visiera paraschizzi PLUS01 - Taglia Unica Adulti

mod. Standard/mod. Personalizzato
in busta trasparente



DIMENSIONI SACCHETTO	33 x 31 x 4 cm
PESO SINGOLO SACCHETTO	47,5 g
PESO CONTENUTO SINGOLO SACCHETTO	30 g
PESO IMBALLO SINGOLO SACCHETTO	17,5 g

Conformazione imballi

CARTONE	10 PEZZI	
DIMENSIONI CARTONE	35 x 25 x 25 cm	
PESO CARTONE PIENO	0,725 Kg	
STRATI PER PALLET	7	
CARTONI PER STRATO	10	
CARTONI PER PALLET	70	
PEZZI PER PALLET	700	
PESO PALLET	61 Kg	
DIMENSIONI PALLET	120 x 80 x 190 (H) cm	

CARTONE	40 PEZZI	
DIMENSIONI CARTONE	35 x 35 x 50 cm	
PESO CARTONE PIENO	2,4 Kg	
STRATI PER PALLET	3 / 4	
CARTONI PER STRATO	4 / 2	
CARTONI PER PALLET	20	
PEZZI PER PALLET	800	
PESO PALLET	58 Kg	
DIMENSIONI PALLET	120 x 80 x 160 (H) cm	

CARTONE	60 PEZZI	
DIMENSIONI CARTONE	60 x 40 x 40 cm	
PESO CARTONE PIENO	3,85 Kg	
STRATI PER PALLET	5	
CARTONI PER STRATO	4	
CARTONI PER PALLET	20	
PEZZI PER PALLET	1200	
PESO PALLET	87 Kg	
DIMENSIONI PALLET	120 x 80 x 215 (H) cm	

CARTONE	200 PEZZI	
DIMENSIONI CARTONE	80 x 60 x 50 cm	
PESO CARTONE PIENO	11,5 Kg	
STRATI PER PALLET	4	
CARTONI PER STRATO	2	
CARTONI PER PALLET	8	
PEZZI PER PALLET	1600	
PESO PALLET	102 Kg	
DIMENSIONI PALLET	120 x 80 x 215 (H) cm	

IMBALLAGGIO E LOGISTICA

Visiera paraschizzi PLUS01K - Taglia Unica Bambini

mod. Standard/mod. Personalizzato
in busta trasparente



DIMENSIONI SACCHETTO	33 x 27 x 3,5 cm
PESO SINGOLO SACCHETTO	42,5 g
PESO CONTENUTO SINGOLO SACCHETTO	26 g
PESO IMBALLO SINGOLO SACCHETTO	16,5 g

Conformazione imballi

CARTONE	10 PEZZI	
DIMENSIONI CARTONE	35 x 25 x 25 cm	
PESO CARTONE PIENO	0,68 Kg	
STRATI PER PALLET	7	
CARTONI PER STRATO	10	
CARTONI PER PALLET	70	
PEZZI PER PALLET	700	
PESO PALLET	57,25 Kg	
DIMENSIONI PALLET	120 x 80 x 190 (H) cm	

CARTONE	40 PEZZI	
DIMENSIONI CARTONE	35 x 35 x 50 cm	
PESO CARTONE PIENO	2,2 Kg	
STRATI PER PALLET	3 / 4	
CARTONI PER STRATO	4 / 2	
CARTONI PER PALLET	20	
PEZZI PER PALLET	800	
PESO PALLET	54 Kg	
DIMENSIONI PALLET	120 x 80 x 160 (H) cm	

CARTONE	60 PEZZI	
DIMENSIONI CARTONE	60 x 40 x 40 cm	
PESO CARTONE PIENO	3,55 Kg	
STRATI PER PALLET	5	
CARTONI PER STRATO	4	
CARTONI PER PALLET	20	
PEZZI PER PALLET	1200	
PESO PALLET	81 Kg	
DIMENSIONI PALLET	120 x 80 x 215 (H) cm	

CARTONE	250 PEZZI	
DIMENSIONI CARTONE	80 x 60 x 50 cm	
PESO CARTONE PIENO	12,63 Kg	
STRATI PER PALLET	4	
CARTONI PER STRATO	2	
CARTONI PER PALLET	8	
PEZZI PER PALLET	2000	
PESO PALLET	111 Kg	
DIMENSIONI PALLET	120 x 80 x 215 (H) cm	



LINEA
PLUS SELECTION

Taglia Adulti

MODELLI

LINEA PLUS SELECTION



Visiera paraschizzi PLUS01 mod. Rebe Space



Pluribol 1 3

UNI EN 166:2004 (EN 166:2001)
Rev. 01 emesso il 20/07/2020

Dimensioni	32,5 x 22 cm
Taglia	Unica Adulti
Peso	30 g
Confezione	Singola
in BOX da	35 PZ.



8 059304 490262



Visiera paraschizzi PLUS01 mod. Glitch



Pluribol 1 3

UNI EN 166:2004 (EN 166:2001)
Rev. 01 emesso il 20/07/2020

Dimensioni	32,5 x 22 cm
Taglia	Unica Adulti
Peso	30 g
Confezione	Singola
in BOX da	35 PZ.

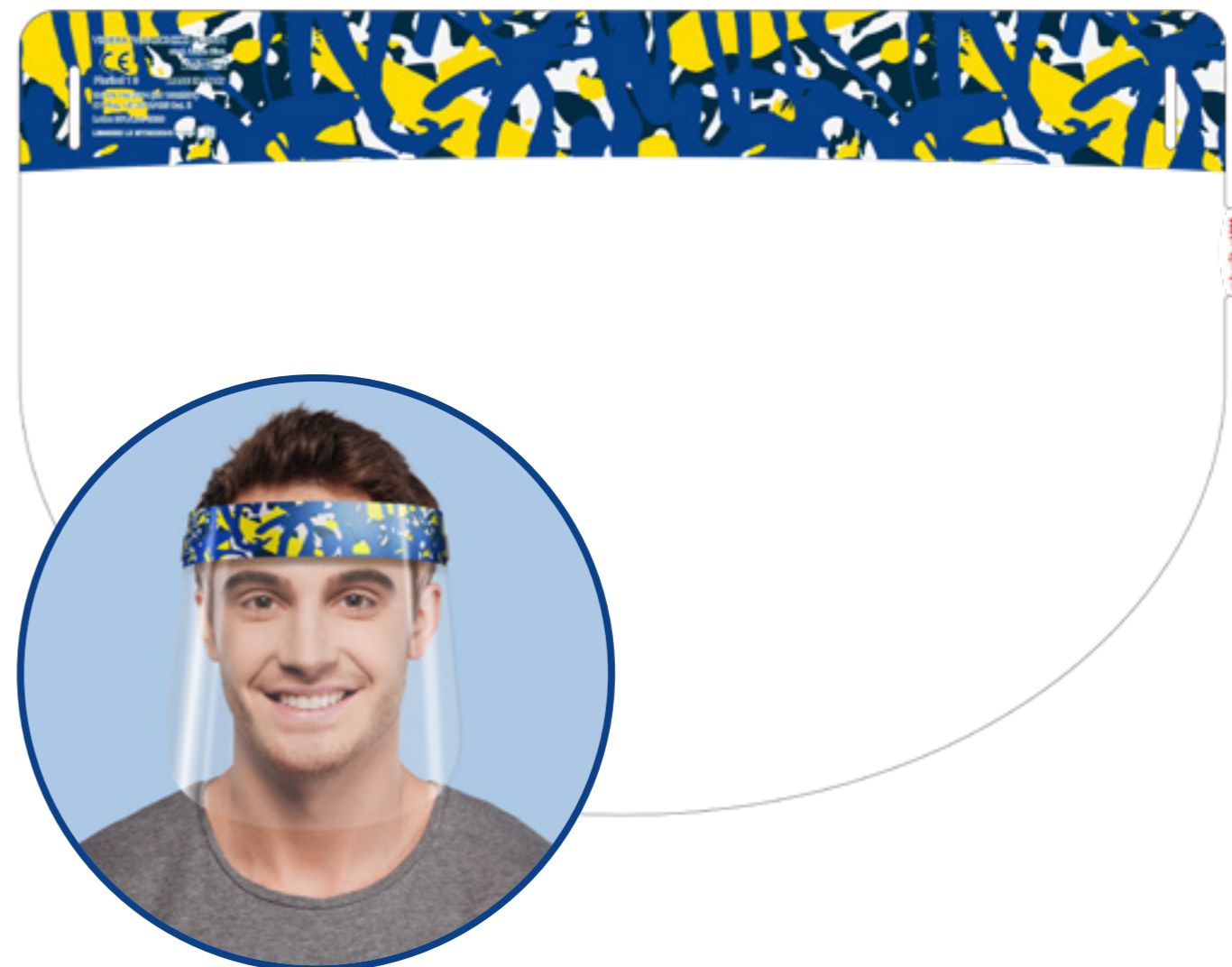
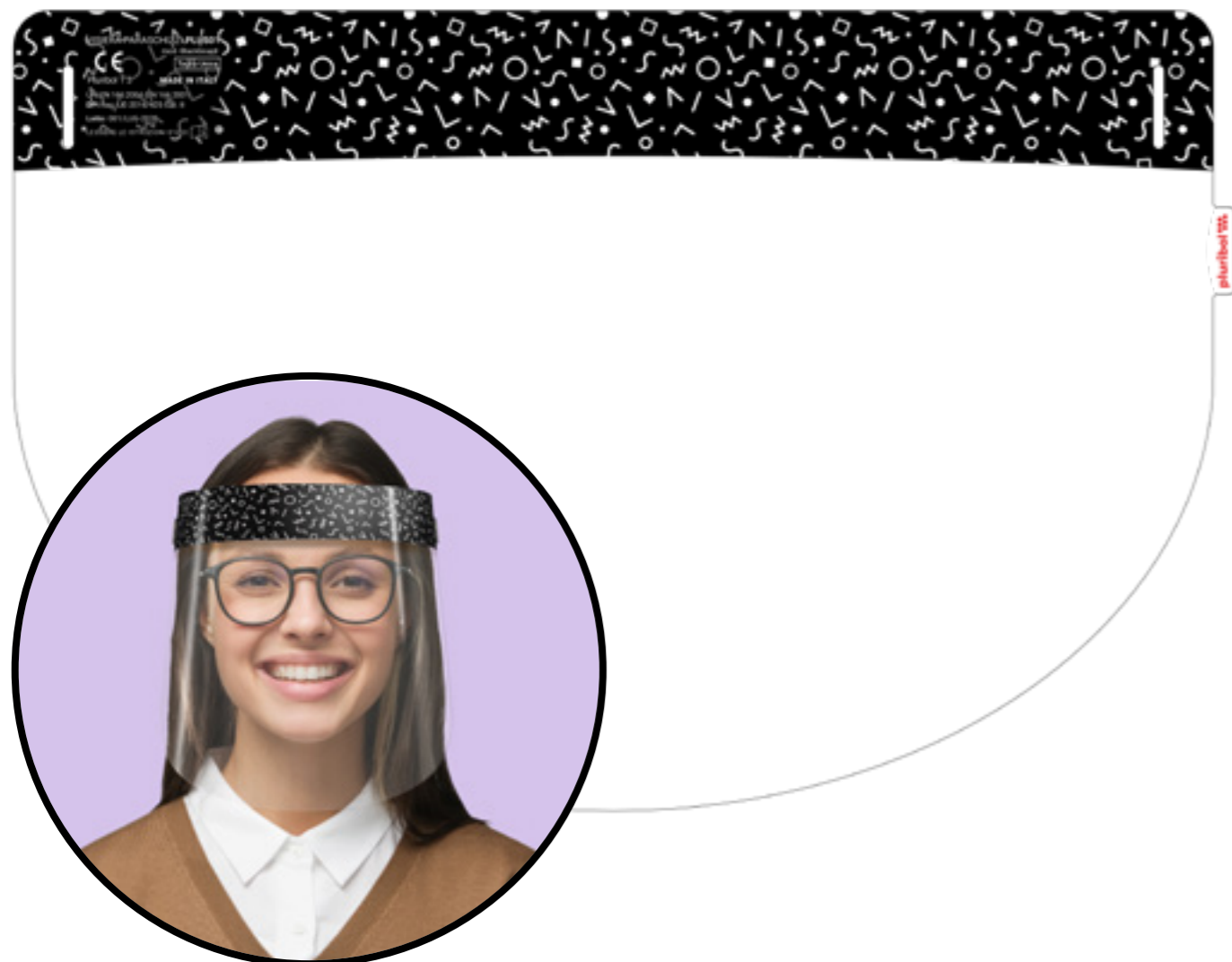


8 059304 490408



MODELLI

LINEA PLUS SELECTION



Visiera paraschizzi PLUS01 mod. Blackboard



Pluribol 1 3

UNI EN 166:2004 (EN 166:2001)
Rev. 01 emesso il 20/07/2020

Dimensioni	32,5 x 22 cm
Taglia	Unica Adulti
Peso	30 g
Confezione	Singola
in BOX da	35 PZ.



Visiera paraschizzi PLUS01 mod. Urban Blue



Pluribol 1 3

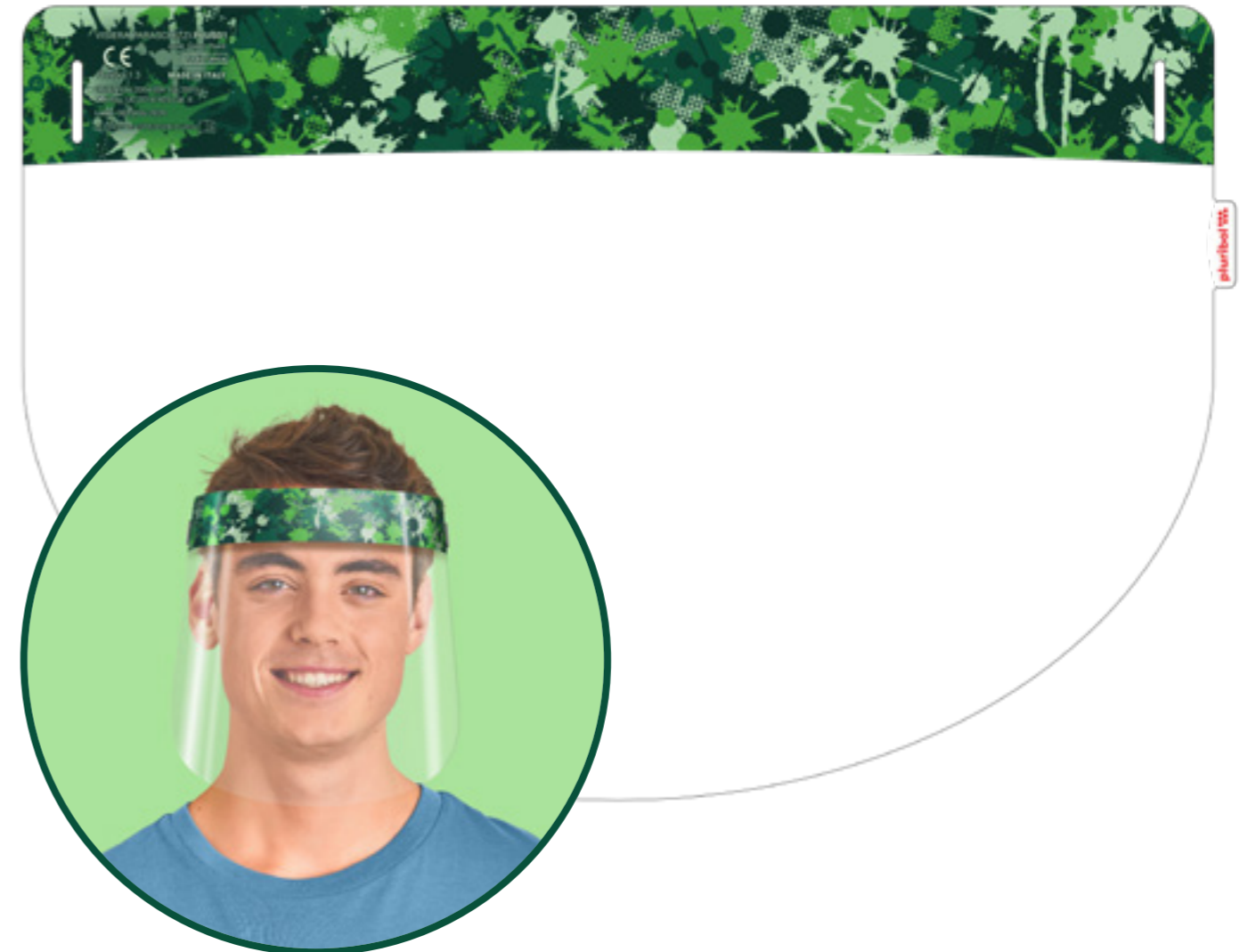
UNI EN 166:2004 (EN 166:2001)
Rev. 01 emesso il 20/07/2020

Dimensioni	32,5 x 22 cm
Taglia	Unica Adulti
Peso	30 g
Confezione	Singola
in BOX da	35 PZ.



MODELLI

LINEA PLUS SELECTION



Visiera paraschizzi PLUS01 mod. Pink Paint



Pluribol 1 3

UNI EN 166:2004 (EN 166:2001)
Rev. 01 emesso il 20/07/2020

Dimensioni	32,5 x 22 cm
Taglia	Unica Adulti
Peso	30 g
Confezione	Singola
in BOX da	35 PZ.



8 059304 490576



Visiera paraschizzi PLUS01 mod. Green Paint



Pluribol 1 3

UNI EN 166:2004 (EN 166:2001)
Rev. 01 emesso il 20/07/2020

Dimensioni	32,5 x 22 cm
Taglia	Unica Adulti
Peso	30 g
Confezione	Singola
in BOX da	35 PZ.



8 059304 490644



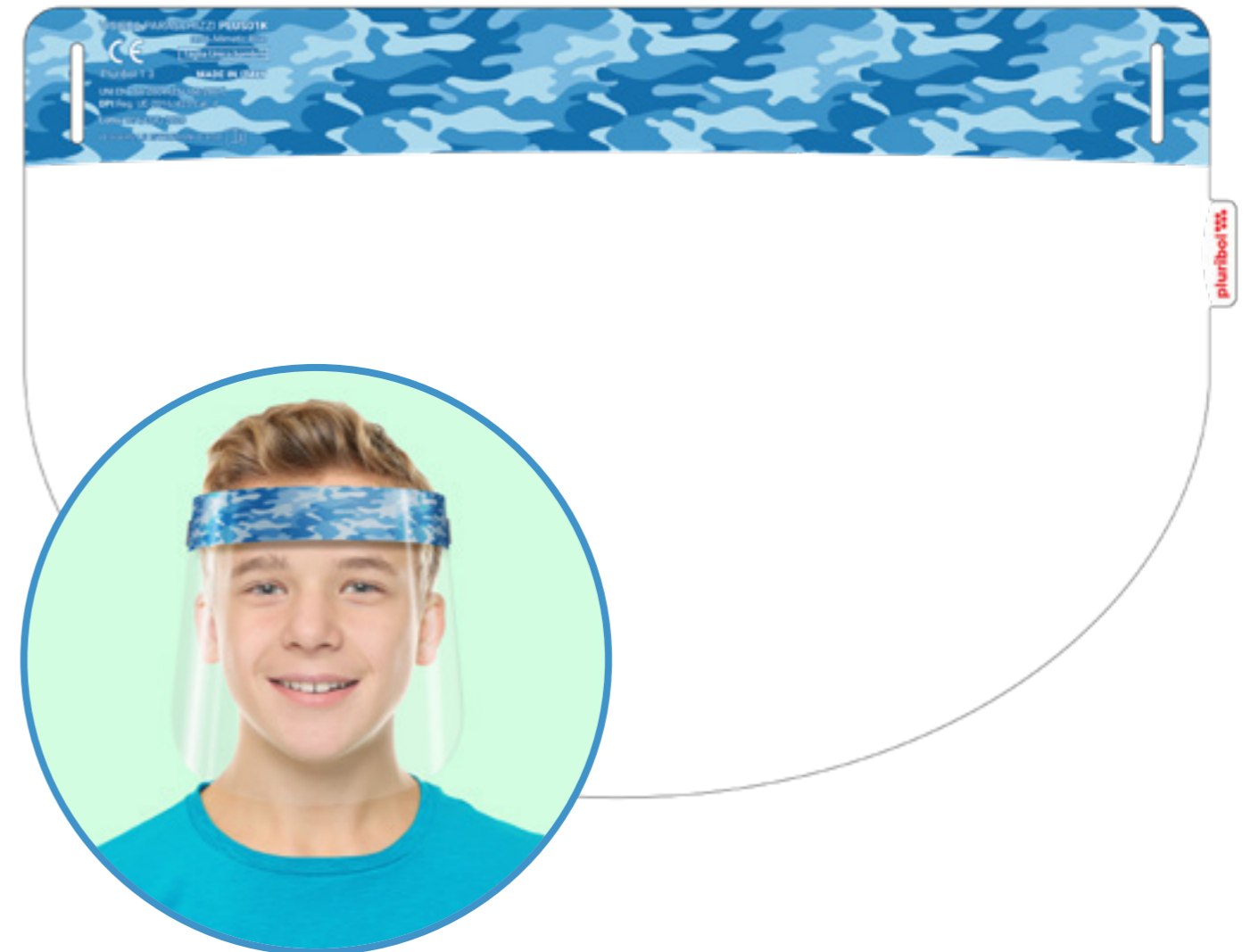


LINEA
PLUS SELECTION

Taglia Bambini

MODELLI

LINEA PLUS SELECTION



Visiera paraschizzi PLUS01K mod. Mimetic Rose



Pluribol 1 3

UNI EN 166:2004 (EN 166:2001)
Rev. 01 emesso il 20/07/2020

Dimensioni	27,5 x 18 cm
Taglia	Unica Bambini
Peso	26 g
Confezione	Singola
in BOX da	40 PZ.



Visiera paraschizzi PLUS01K mod. Mimetic Blue



Pluribol 1 3

UNI EN 166:2004 (EN 166:2001)
Rev. 01 emesso il 20/07/2020

Dimensioni	27,5 x 18 cm
Taglia	Unica Bambini
Peso	26 g
Confezione	Singola
in BOX da	40 PZ.



MODELLI

LINEA PLUS SELECTION



Visiera paraschizzi PLUS01K mod. Rainbow



Pluribol 1 3

UNI EN 166:2004 (EN 166:2001)
Rev. 01 emesso il 20/07/2020

Dimensioni	27,5 x 18 cm
Taglia	Unica Bambini
Peso	26 g
Confezione	Singola
in BOX da	40 PZ.



8 059304 490712



Visiera paraschizzi PLUS01K mod. Toy Robot



Pluribol 1 3

UNI EN 166:2004 (EN 166:2001)
Rev. 01 emesso il 20/07/2020

Dimensioni	27,5 x 18 cm
Taglia	Unica Bambini
Peso	26 g
Confezione	Singola
in BOX da	40 PZ.



8 059304 490880



MODELLI

LINEA PLUS SELECTION



Visiera paraschizzi PLUS01K mod. Bunny Mail



Pluribol 1 3

UNI EN 166:2004 (EN 166:2001)
Rev. 01 emesso il 20/07/2020

Dimensioni	27,5 x 18 cm
Taglia	Unica Bambini
Peso	26 g
Confezione	Singola
in BOX da	40 PZ.



Visiera paraschizzi PLUS01K mod. Funny Star



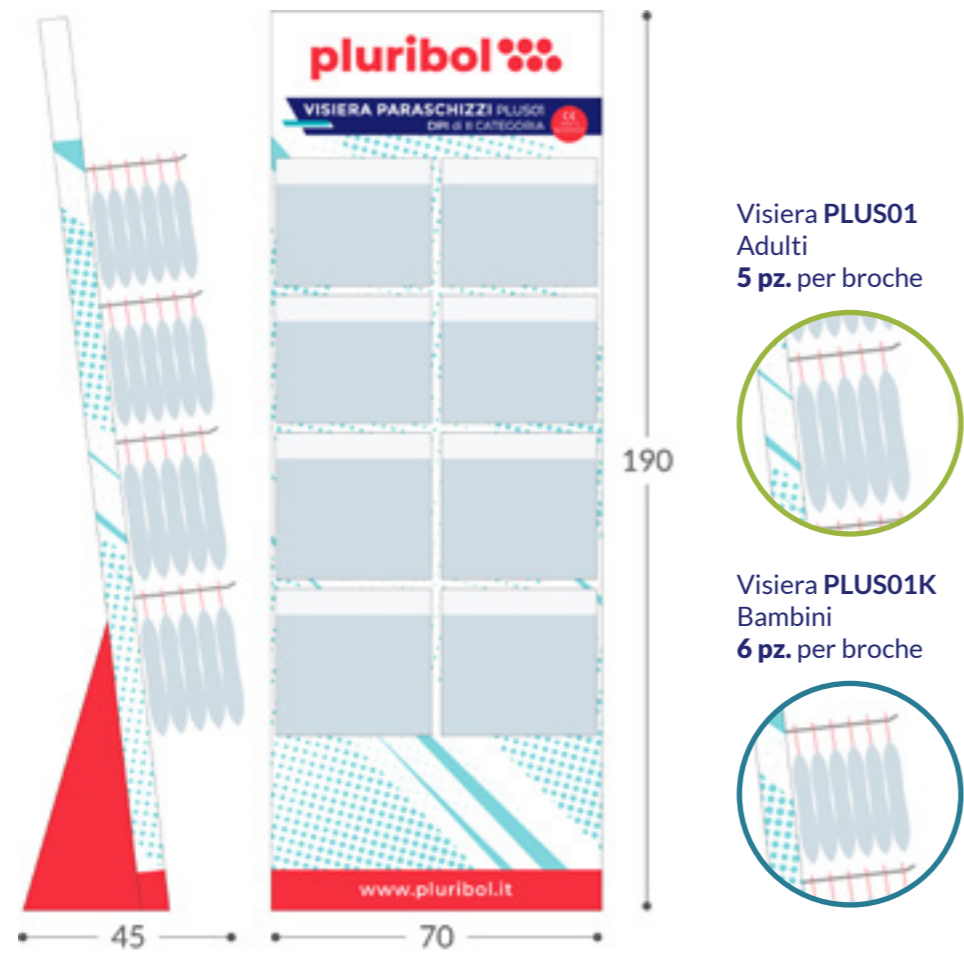
Pluribol 1 3

UNI EN 166:2004 (EN 166:2001)
Rev. 01 emesso il 20/07/2020

Dimensioni	27,5 x 18 cm
Taglia	Unica Bambini
Peso	26 g
Confezione	Singola
in BOX da	40 PZ.



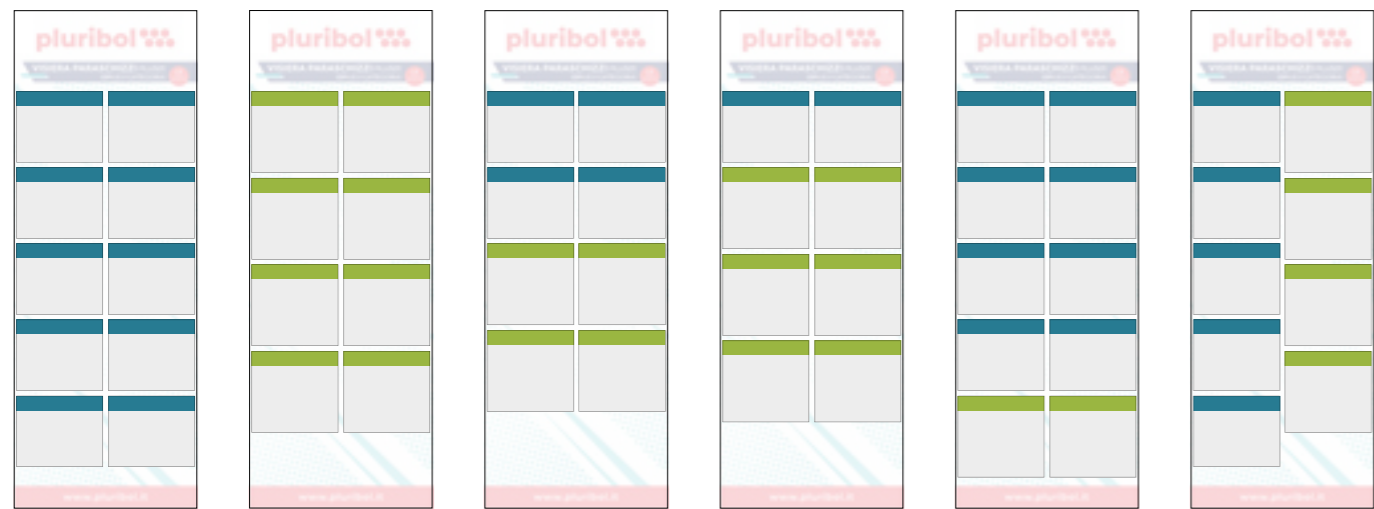
ESPOSITORE



Visiera PLUS01
Adulti
5 pz. per broche

Visiera PLUS01K
Bambini
6 pz. per broche

Possibili conformazioni di allestimento



Allestimento:
60 pz. Bambini

Allestimento:
40 pz. Adulti

Allestimento:
24 pz. Bambini
20 pz. Adulti
Tot. 44 pz.

Allestimento:
12 pz. Bambini
30 pz. Adulti
Tot. 42 pz.

Allestimento:
48 pz. Bambini
10 pz. Adulti
Tot. 58 pz.

Allestimento:
30 pz. Bambini
20 pz. Adulti
Tot. 50 pz.



Espositore fornito smontato in astuccio protettivo completo di 10 broches e istruzioni di montaggio

Pluribol Srl

CF/P.IVA: 02478970979



Via Lombarda, 72
59015 Carmignano (PO) Italy



info@pluribol.it



www.pluribol.it